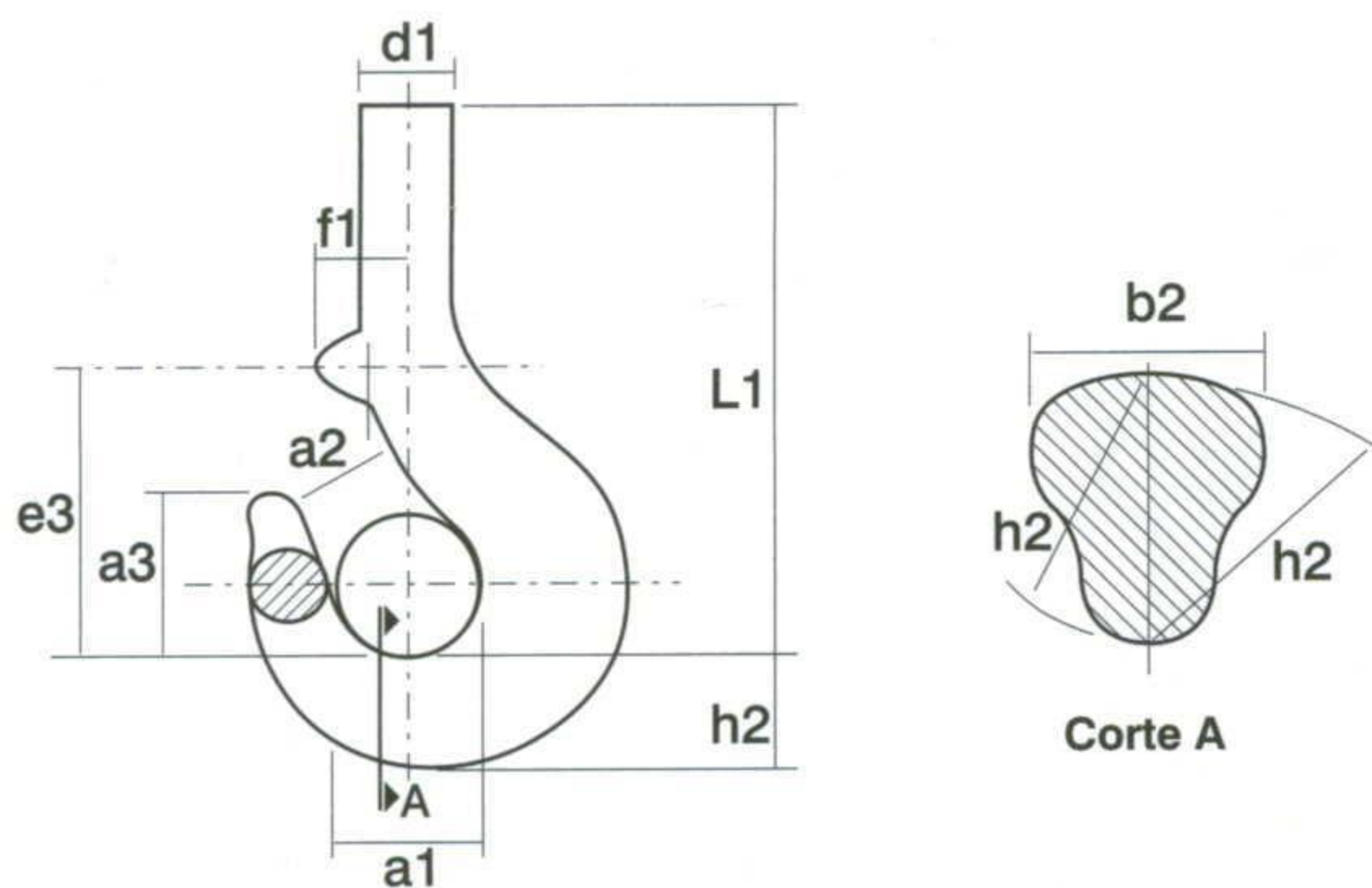


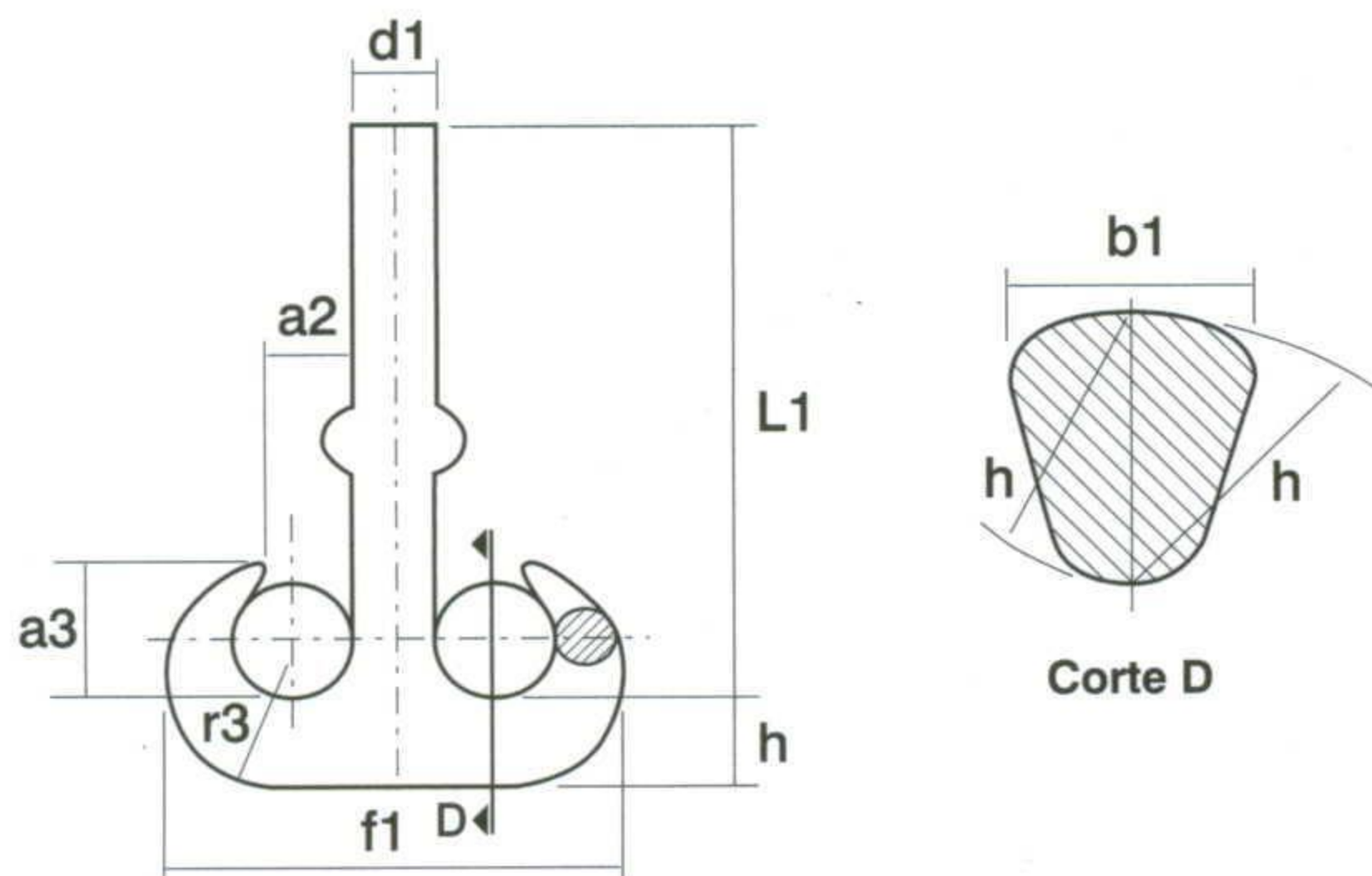
Ganchos para elevação de cargas pesadas

Os produtos STB podem ser fornecidos também, usinados e com certificado de conformidade com a norma DIN 15404.



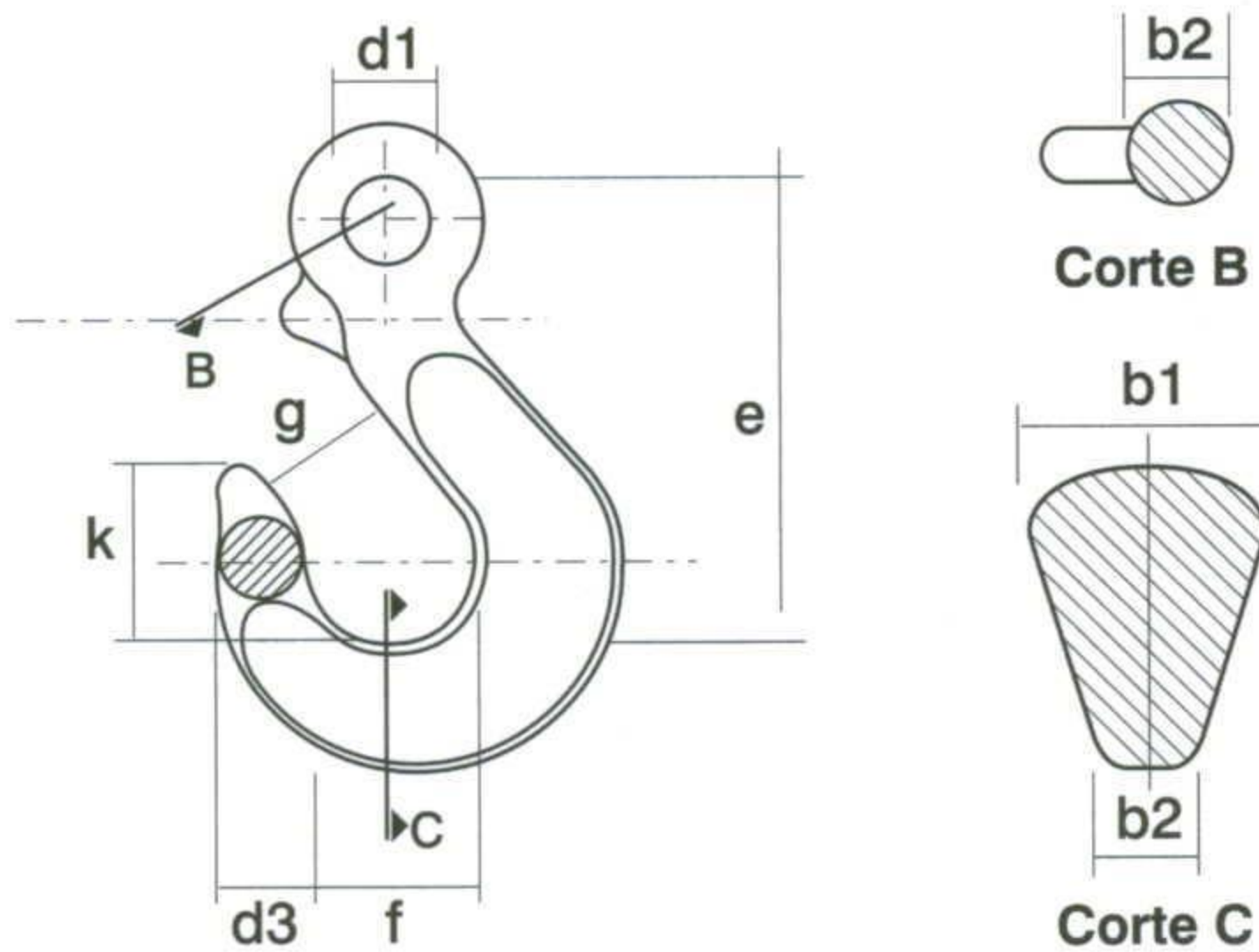
Ganchos haste simples DIN 15401 - RSN - P

DIN nº	a1 mm	a2 mm	a3 mm	b2 mm	d1 mm	e3 mm	f1 mm	h2 mm	L1 mm	C.T. ton.	Peso Kg
1,6	58	45	64	38	36	118	35	48	224	3,2	4,5
2,5	69	50	72	45	42	132	40	58	253	5,0	6,3
4	71	56	80	53	48	148	45	67	285	8,0	8,8
5	80	69	90	60	53	165	51	75	318	10,0	12,3
6	90	71	101	67	60	185	57	85	380	12,0	17,1
8	100	80	113	75	67	210	64	95	418	16,0	24
10	112	90	127	85	75	221	-	106	452	20,0	34
12	125	100	143	95	85	252	-	118	510	24,0	47
16	140	112	160	106	95	280	-	132	582	32,0	66
20	160	125	180	118	106	330	-	150	658	40,0	95



Ganchos haste duplos DIN 15402 - RFN - P

DIN nº	a1 mm	a2 mm	a3 mm	b1 mm	d1 mm	f1 mm	h2 mm	L1 mm	C.T. ton.	Peso Kg
20	125	100	163	106	106	531	132	650	40,0	99,5
25	140	112	182	118	118	531	132	715	50,0	138
32	160	125	205	132	132	598	150	790	64,0	197
40	180	140	230	150	150	672	170	885	80,0	286
50	200	160	260	170	170	754	190	965	100,0	394
63	224	180	292	190	190	842	212	1090	126,0	547
80	250	200	325	212	212	944	236	1235	160,0	759



Ganchos olhal DIN 7540

DIN nº	e mm	g mm	f mm	d1 mm	d2 mm	d3 mm	b1 mm	b2 mm	k mm	C.T. ton.	Peso Kg
34	388	109	140	72	44,5	65,5	78	33	80	40	31,5
35	442	124	158	84	50,5	74	89	37	90	50	46
36	494	138	176	90	56	83	99	41	101	63	63
37	610	155	198	102	63	93	110	46	113	80	80



MINASTEK

Rua Corumbá, 460 - BH/MG CEP.: 30710-280

Fone: (31) 3278-2525 - fax: (31) 3278-1666

E-mail: minastek@minastek.com.br - www.minastek.com.br